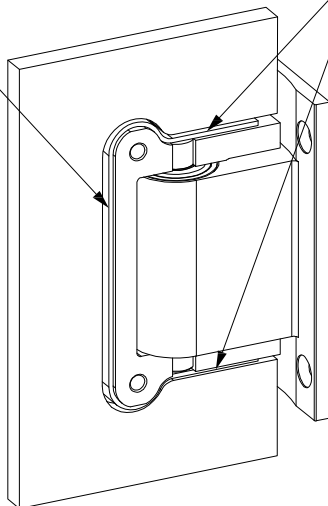
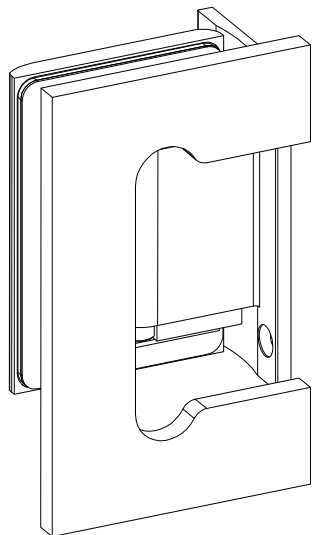


Istruzioni utilizzo guarnizioni BILOBA (art.8010-8011-8015)

Instrucciones de uso de guarniciones BILOBA (art.8010-8011-8015)

RIEMPIRE L'INTERCAPEDINE CON POLIURETANO ESPANSO O ALTRO MATERIALE. SI PRECISA CHE LA TENUTA VIENE EFFETTUATA DALLA TACCA E NON DALLE GUARNIZIONI.

LLENAR EL VACÍO CON ESPUMA U OTRO MATERIAL. SE TENGA EN CUENTA QUE LA TOMA SE HACE POR LA MARCA Y NO POR LAS GUARNICIONES.



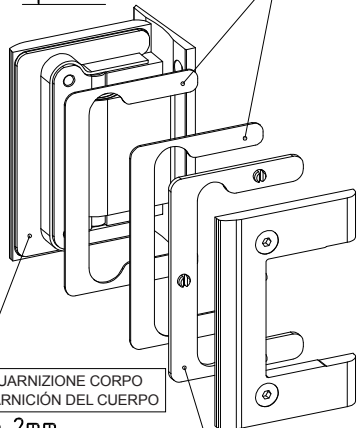
GUARNIZIONE per vetro 8 mm
GUARNICIÓN vidrio de 8 mm

GUARNIZIONE per vetro 10 mm
GUARNICIÓN vidrio de 10 mm

GUARNIZIONE per vetro 12 mm
GUARNICIÓN vidrio de 12 mm

GUARNIZIONE SENZA PIOLI
GUARNICIÓN SIN ESTACAS

Sp. 1mm

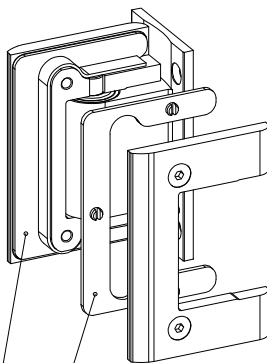


GUARNIZIONE CORPO
GUARNICIÓN DEL CUERPO

Sp. 2mm

GUARNIZIONE COPERCHIO
GUARNICIÓN CUBIERTA

Sp. 2.5mm

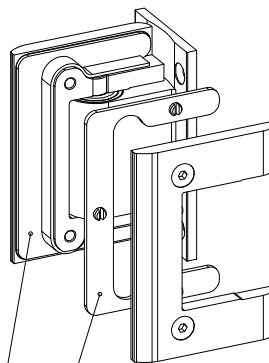


GUARNIZIONE COPERCHIO
GUARNICIÓN CUBIERTA

Sp. 2.5mm

GUARNIZIONE CORPO
GUARNICIÓN DEL CUERPO

Sp. 2mm



GUARNIZIONE COPERCHIO
GUARNICIÓN CUBIERTA

Sp. 1.5mm

GUARNIZIONE CORPO
GUARNICIÓN DEL CUERPO

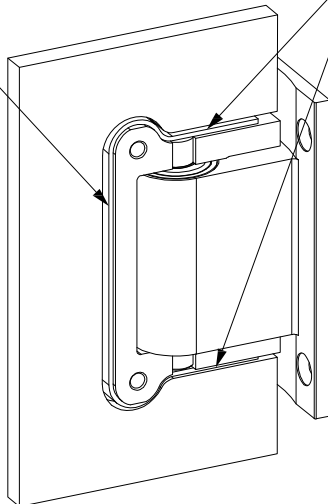
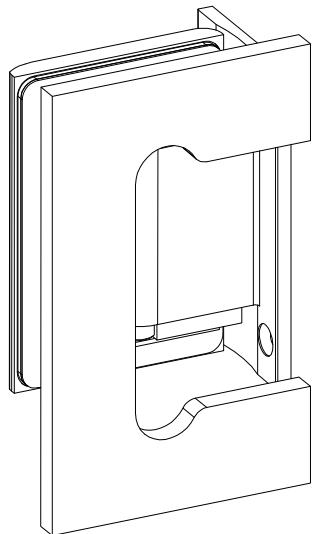
Sp. 1mm

Instructions to use BILOBA seals (art.8010-8011-8015)

Gebrauchsanweisungen von BILOBA Dichtungen (Art.8010-8011-8015)

FILL THE GAP WITH FOAM OR OTHER MATERIAL. PLEASE NOTE THAT THE AIRTIGHT SEALING IS MADE BY THE NICK AND NOT BY THE SEAL.

DEN ZWISCHENRAUM DURCH STYROPOR® ODER SONSTIGES MATERIAL FÜLLEN. BITTE BEACHTEN SIE, DASS DIE ABBINDUNG WIRD DURCH DEN MARK UND NICHT DURCH DIE DICHTUNGEN AUSGEFÜHRT.



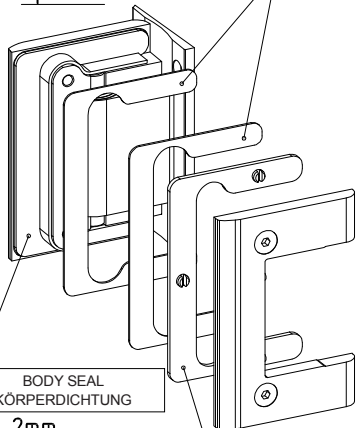
SEAL for 8 mm glass
DICHTUNG für 8 mm Glas

SEAL for 10 mm glass
DICHTUNG für 10 mm Glas

SEAL for 12 mm glass
DICHTUNG für 12 mm Glas

SEAL WITHOUT PINS
DICHTUNG OHNE SPROSSE

Sp. 1mm

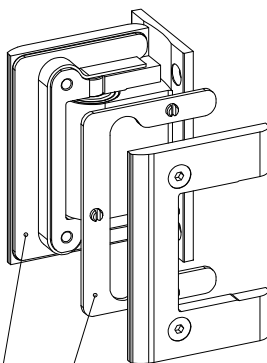


BODY SEAL
KÖRPERDICHTUNG

Sp. 2mm

COVER SEAL
DECKELDICHTUNG

Sp. 2.5mm

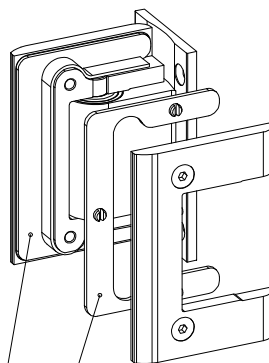


COVER SEAL
DECKELDICHTUNG

Sp. 2.5mm

BODY SEAL
KÖRPERDICHTUNG

Sp. 2mm



COVER SEAL
DECKELDICHTUNG

Sp. 1.5mm

BODY SEAL
KÖRPERDICHTUNG

Sp. 1mm