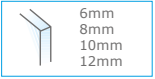
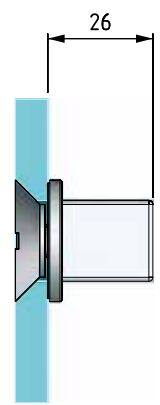
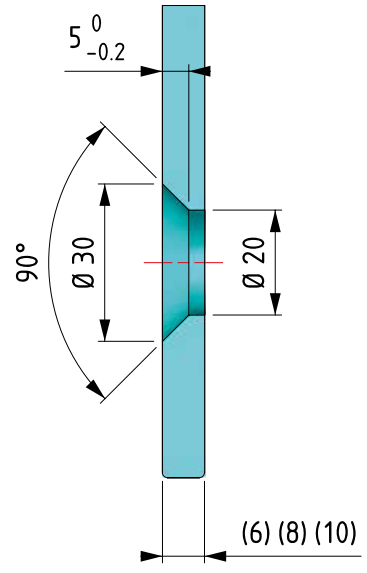
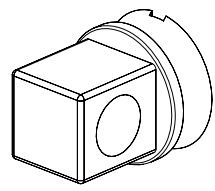
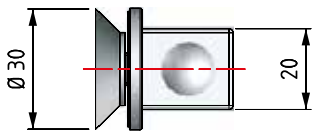
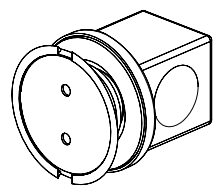
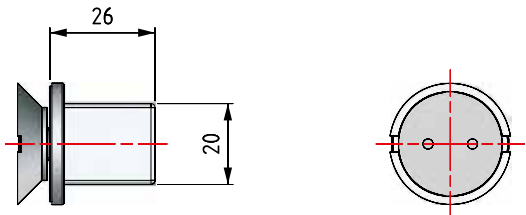


5Q10



- Pomolo Hip-Q.
- Pomo Hip-Q.
- Hip-Q knob.
- Hip-Q Knopf.

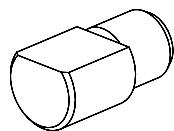
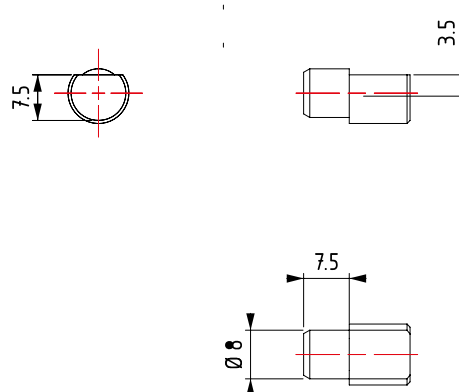


Vetrine - Escaparates - Show windows - Vitrine

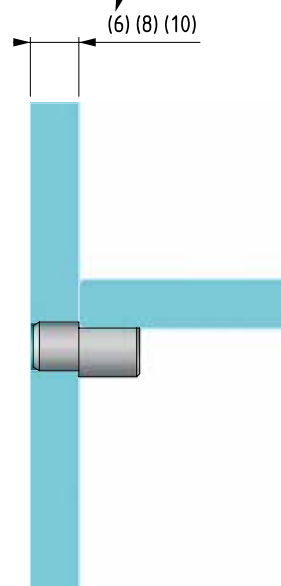
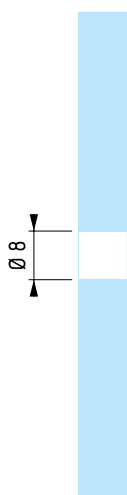
TQ10



- Tassello sostegno ripiani.
Policarbonato (10PZ)
- Taco de soporte para rellanos.
Policarbonato (10PZ).
- Shelf support dowel.
Polycarbonate.(10Pieces)
- Dübel für Regalstütze.
Polycarbonat (10Stuck).

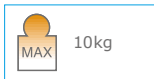


TRIMMING WHILE
(S.6) RIFILARE AL MONTAGGIO

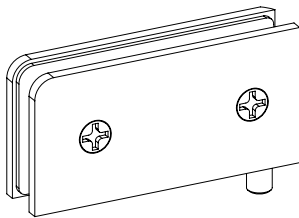
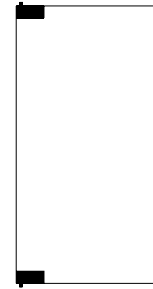
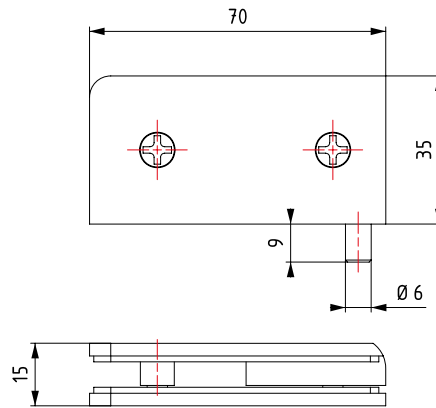


B43

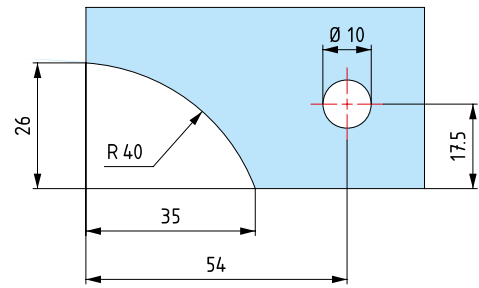
B43-1 = destra - derecha - right - rechts
B43-2 = sinistra - izquierda - left - links



- Cernierina per vetro da 6 mm.
- Bisagra pequeña para vidrio de 6 mm.
- Small pivot patch for 6 mm. glass.
- Kleines Band für 6 mm. Glasdicke.



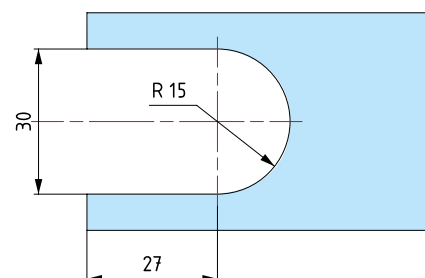
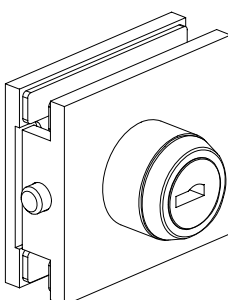
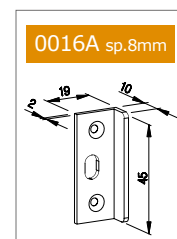
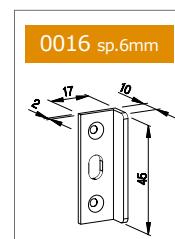
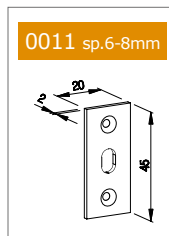
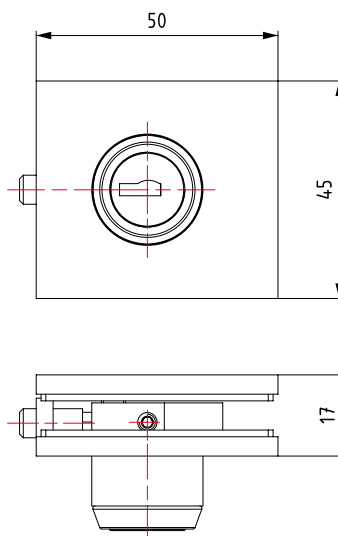
B43-2



B46

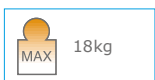


- Serratura per vetro di 6-8mm. Una mandata.
- Cerradura para vidrio de 6-8mm.
- Lock for 6-8mm glass with single turn dead bolt.
- Schloss für 6-8mm Glas. Einmal Umdrehung.

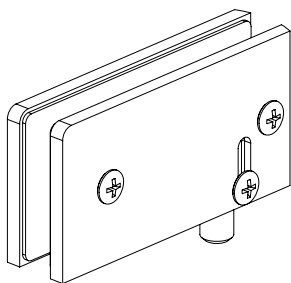
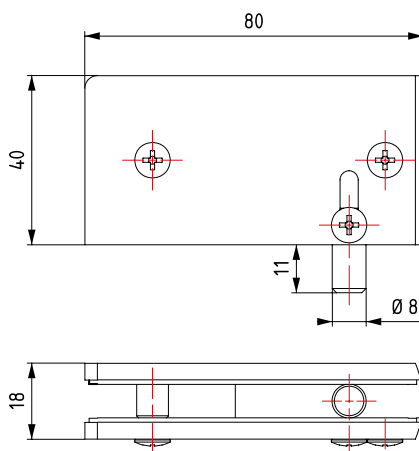


B53

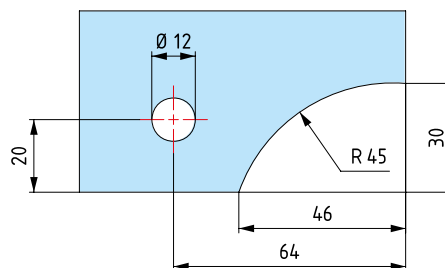
B53-1 = destra - derecha - right - rechts
 B53-2 = sinistra - izquierda - left - links



- Cernierina per vetro da 8 mm.
- Bisagra pequeña para vidrio de 8 mm.
- Small pivot patch for 8 mm glass.
- Kleines Band für 8 mm Glasdicke.



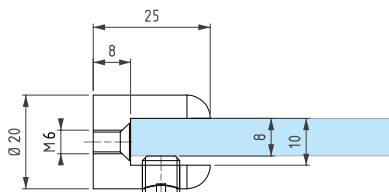
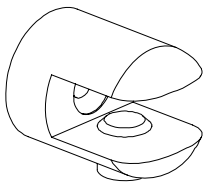
B53-2



B735



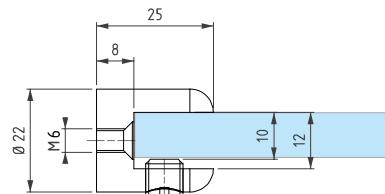
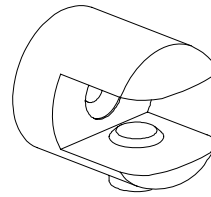
- Morsetto reggimensola tondo diametro 20mm. Per piccoli ripiani.
- Soporta estante redondo, diámetro 20mm. Para pequeños rellanos.
- Clamp for angle bracket - round diam.20 mm. For small shelf.
- Runder Glasplattenträger für Tragkonsole. Durchmesser 20mm. Für kleine Regale.



B73



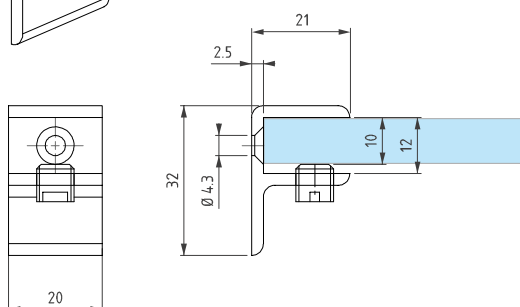
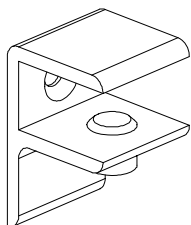
- Morsetto reggimensola tondo diametro 22mm. Per piccoli ripiani.
- Soporta estante redondo, diámetro 22mm. Para pequeños rellanos.
- Clamp for angle bracket - round diam.22 mm. For small shelf.
- Runder Glasplattenträger für Tragkonsole. Durchmesser 22mm. Für kleine Regale.



B835



- Morsetto reggimensola L=20mm. Per piccoli ripiani.
- Soporta estante rectangular, L=20mm. Para pequeños rellanos.
- Clamp for angle bracket - L = 20 mm. For small shelf.
- Glasplattenträger für Tragkonsole. L= 20mm. Für kleine Regale.



B83



- Morsetto reggimensola L=45mm. Per piccoli ripiani.
- Soporta estante rectangular, L=45mm. Para pequeños rellanos.
- Clamp for angle bracket - L = 45 mm. For small shelf.
- Glasplattenträger für Tragkonsole. L= 45mm. Für kleine Regale.

