

P21W 08



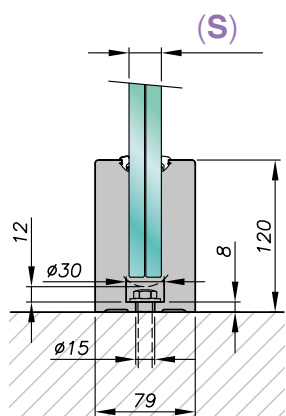
P21W 10



P21W 12



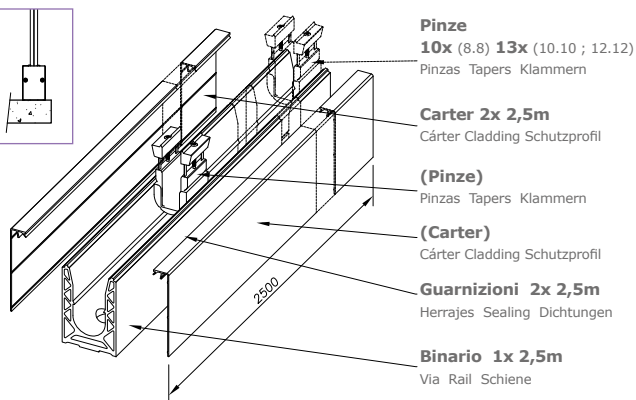
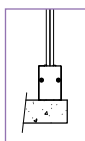
- Kit SABCO per balaustra in vetro. Fissaggio a pavimento. L = 2,5m.
- SABCO kit de barandilla en vidrio. Ajuste al suelo. L = 2,5m.
- SABCO Kit for glass balustrade. Floor fixing. L = 2,5m.
- SABCO Set für Ganzglasgeländer. Bodenbefestigung. L = 2,5m.



(S)

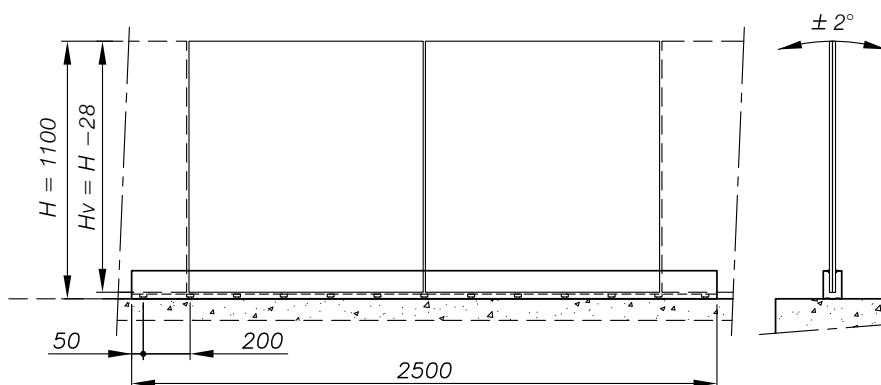
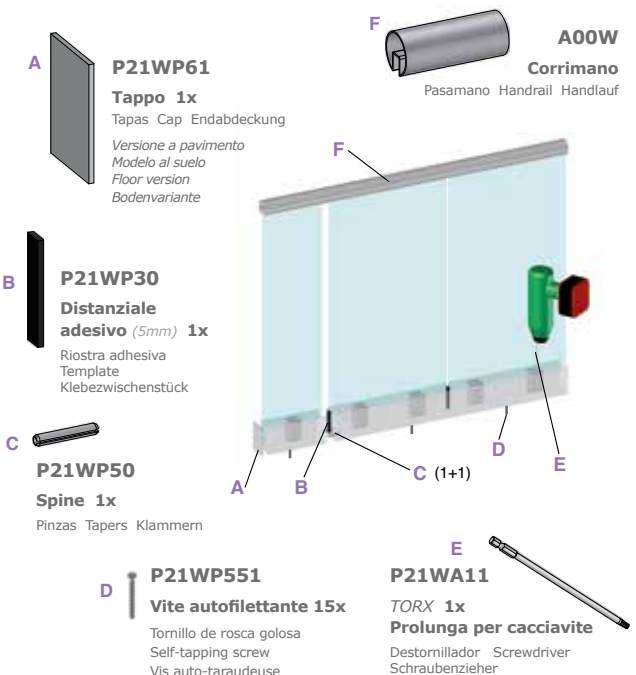
Per spessori vetri vedere tabella "Prestazioni e carichi".
Para espesor del vidrio - ver el tablero "Prestación y carga".
For glass thicknesses see table "Performance and loads".
Für Glasdicken, siehe die Tabelle "Leistungsumfang und Belastung".

Compreso / Included



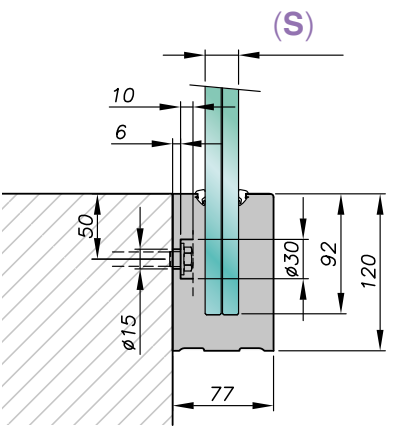
Binario e carter sono disponibili nella lunghezza di 5m solo su richiesta
Binario y carter - a petición - pueden ser de 5 mt
Rail and cladding are available in length of 5m on demand only
Schiene und Schutzprofil sind in der Länge von 5 Meter auf Anfrage verfügbar.

Non compreso / Not included



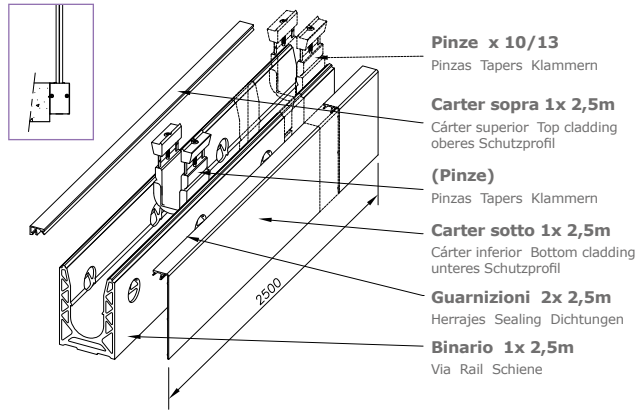
- P22W 08**
- P22W 10**
- P22W 12**

- Kit SABCO per balaustra in vetro. Fissaggio a muro. L = 2,5m.
- SABCO kit de barandilla en vidrio. Ajuste a pared. L = 2,5m.
- SABCO Kit for glass balustrade. Wall fixing. L = 2,5m.
- SABCO Set für Ganzglasgeländer. Wandbefestigung. L = 2,5m.



(S)
Per spessori vetri vedere tabella "Prestazioni e carichi".
Para espesor del vidrio - ver el tablero "Prestación y carga".
For glass thicknesses see table "Performance and loads".
Für Glasdicken, siehe die Tabelle "Leistungsumfang und Belastung".

Compreso / Included



- Pinze x 10/13**
Pinzas Tapers Klammern
- Carter sopra 1x 2,5m**
Cárter superior Top cladding
oberes Schutzprofil
- (Pinze)**
Pinzas Tapers Klammern
- Carter sotto 1x 2,5m**
Cárter inferior Bottom cladding
unteres Schutzprofil
- Guarnizioni 2x 2,5m**
Herrajes Sealing Dichtungen
- Binario 1x 2,5m**
Via Rail Schiene

Binario e carter sono disponibili nella lunghezza di 5m solo su richiesta
Binario y cárter - a petición - pueden ser de 5 mt
Rail and cladding are available in length of 5m on demand only
Schiene und Schutzprofil sind in der Länge von 5 Meter auf Anfrage verfügbar.

Non compreso / Not included

A P22WP62
Tappo 1x
Tapas Cap Endabdeckung
*Versione a muro
Modelo a pared
Wall version
Wandvariante*

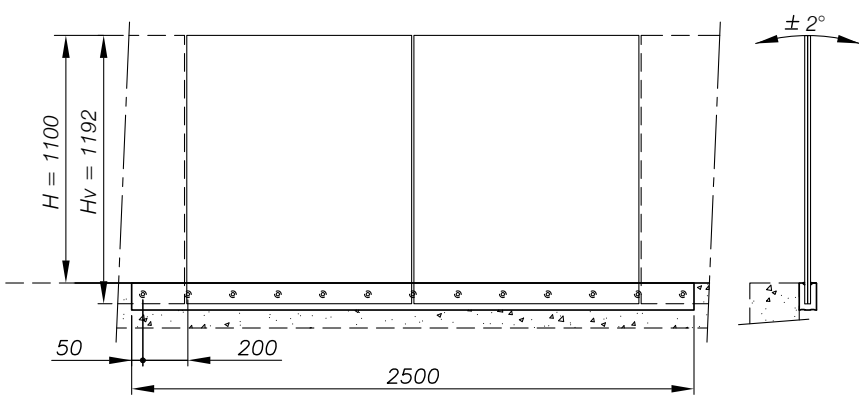
F A00W
Corrimano
Pasamano Handrail Handlauf

B P21WP30
Distanziale adesivo (5mm) 1x
Riostra adhesiva
Template
Klebezwischenstück

C P21WP50
Spine 1x
Pinzas Tapers Klammern


D P21WP551
Vite autofilettante 15x
Tornillo de rosca golosa
Self-tapping screw
Vis auto-taraudeuse

E P21WA11
Prolunga per cacciavite
Destornillador Screwdriver
Schraubenzieher



Prestazioni e carichi

Prestación y carga - Performance & loads - Leistungsumfang und Belastung

 Qualificato soddisfacente
Qualified satisfy


 Qualificato insoddisfacente
Non-Qualified satisfy

TABELLE DI RIFERIMENTO ALLE NORMATIVE FRANCESI - REFERENCE TABLES OF FRENCH REGULATIONS		Floor fixing			TABELLE DI RIFERIMENTO ALLE NORMATIVE ITALIANE - REFERENCE TABLES OF ITALIAN REGULATIONS		Floor fixing		
		Test dinamico Dynamic test	900 J	900 J			900 J	Test dinamico Dynamic test	900 J
Fissaggio a pavimento	Test statico Static test	1,8 KN	3 KN	5,1KN	Fissaggio a muro	Test statico Static test	1,8 KN	3 KN	
	Distanza fori fissaggio Hole fixing distance	400mm	400mm	200mm		Distanza fori fissaggio Hole fixing distance	200mm	200mm	
	Spessore Vetri Glass thickness (S)					Spessore Vetri Glass thickness (S)			
	8.8.2 PVB					8.8.2 PVB			
	8.8.2 EVA		4 pinze/m tapers/m			8.8.2 EVA			
	8.8.2 Trosifol ES		4 pinze/m tapers/m			8.8.2 Trosifol ES		4 pinze/m tapers/m	
	8.8.2 DG41		4 pinze/m tapers/m			8.8.2 DG41		4 pinze/m tapers/m	
	10.10.4 PVB		4 pinze/m tapers/m			10.10.4 PVB		4 pinze/m tapers/m	
	10.10.2 EVA					10.10.2 EVA		4 pinze/m tapers/m	
	10.10.2 Trosifol ES			5 pinze/m tapers/m		10.10.2 Trosifol ES			
	10.10.2 DG41			5 pinze/m tapers/m		10.10.2 DG41		4 pinze/m tapers/m	
	10.10.2 SentryGlas Non temprato Not tempered	5 pinze/m tapers/m				10.10.2 SentryGlas Non temprato Not tempered			
	12.12.2 SentryGlas Non temprato Not tempered	5 pinze/m tapers/m				12.12.2 SentryGlas Non temprato Not tempered	5 pinze/m tapers/m		
	12.12.4 PVB			5 pinze/m tapers/m		12.12.4 PVB			
12.12.2 EVA			5 pinze/m tapers/m	12.12.2 EVA					

TABELLE DI RIFERIMENTO ALLE NORMATIVE ITALIANE - REFERENCE TABLES OF ITALIAN REGULATIONS		Floor fixing			TABELLE DI RIFERIMENTO ALLE NORMATIVE ITALIANE - REFERENCE TABLES OF ITALIAN REGULATIONS		Floor fixing		
		Categoria * Class	I	II			III	Categoria * Class	I
Fissaggio a pavimento	SLU Stato Limite Ultimo ULS Ultimate Load	1,5 KN	3 KN	4,5KN	Fissaggio a muro	SLU Stato Limite Ultimo ULS Ultimate Load	1,5 KN	3 KN	
	Distanza fori fissaggio Hole fixing distance	400mm	400mm	200mm		Distanza fori fissaggio Hole fixing distance	200mm	200mm	
	Spessore Vetri Glass thickness (S)					Spessore Vetri Glass thickness (S)			
	8.8.2 PVB					8.8.2 PVB			
	8.8.2 EVA		4 pinze/m tapers/m			8.8.2 EVA			
	8.8.2 Trosifol ES		4 pinze/m tapers/m			8.8.2 Trosifol ES		4 pinze/m tapers/m	
	8.8.2 DG41		4 pinze/m tapers/m			8.8.2 DG41		4 pinze/m tapers/m	
	10.10.4 PVB		4 pinze/m tapers/m			10.10.4 PVB		4 pinze/m tapers/m	
	10.10.2 EVA					10.10.2 EVA		4 pinze/m tapers/m	
	10.10.2 Trosifol ES			5 pinze/m tapers/m		10.10.2 Trosifol ES			
	10.10.2 DG41			5 pinze/m tapers/m		10.10.2 DG41		4 pinze/m tapers/m	
	10.10.2 SentryGlas Non temprato Not tempered	5 pinze/m tapers/m				10.10.2 SentryGlas Non temprato Not tempered			
	12.12.2 SentryGlas Non temprato Not tempered	5 pinze/m tapers/m				12.12.2 SentryGlas Non temprato Not tempered	5 pinze/m tapers/m		
	12.12.4 PVB			5 pinze/m tapers/m		12.12.4 PVB			
12.12.2 EVA			5 pinze/m tapers/m	12.12.2 EVA					

* Riferimento tabella 3.1.II NTC 2008 - Norme Tecniche per le Costruzioni Reference table 3.1.II NTC 2008 - Technical Standards for Construction
Col. I = Cat. A ; B1 ; B2 ; C1 ; H1 ; E1 ; F Col. II = Cat. C2 (scale comuni, balconi, ballatoi ... - common ladders, balconies, walkways ... ; D1 ; D2 Col. III = Cat. C3

